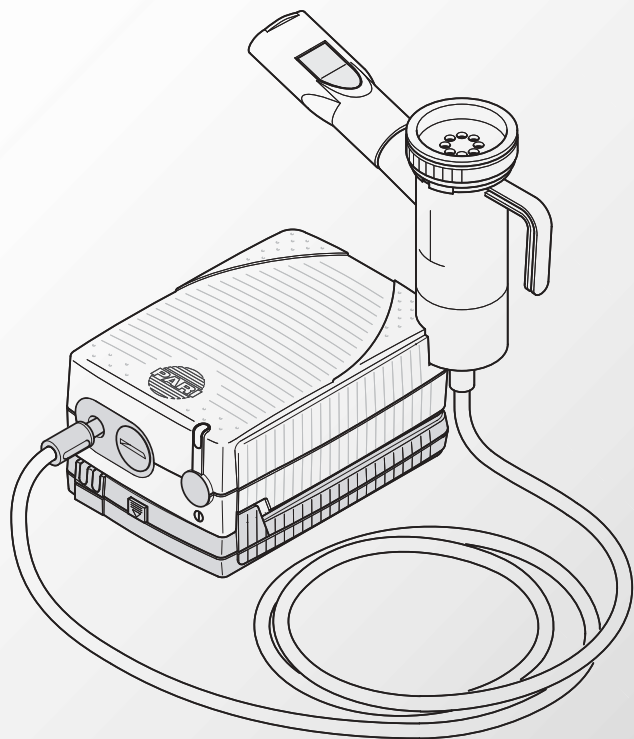




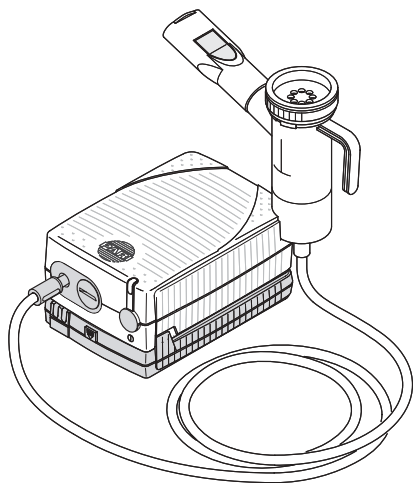
Ингаляционный прибор  
**ПАРИ УНИ Лайт**  
(ПАРИ УНИ Лайт мобил)

Инструкция по эксплуатации



## Инструкция по эксплуатации

Внимательно прочтите перед началом использования прибора.  
Храните в надежном месте.



## Информация

Ингаляционный прибор **ПАРИ УНИ Лайт (мобил)** укомплектован небулайзером **ПАРИ ЛЦ ПЛЮС**. Небулайзер **ПАРИ ЛЦ ПЛЮС** – медицинский прибор для лечения заболеваний нижних и верхних дыхательных путей. Он подходит для кратковременных\* оральных или назальных ингаляций жидких медикаментов, назначенных или рекомендованных врачом для ингаляционной терапии.



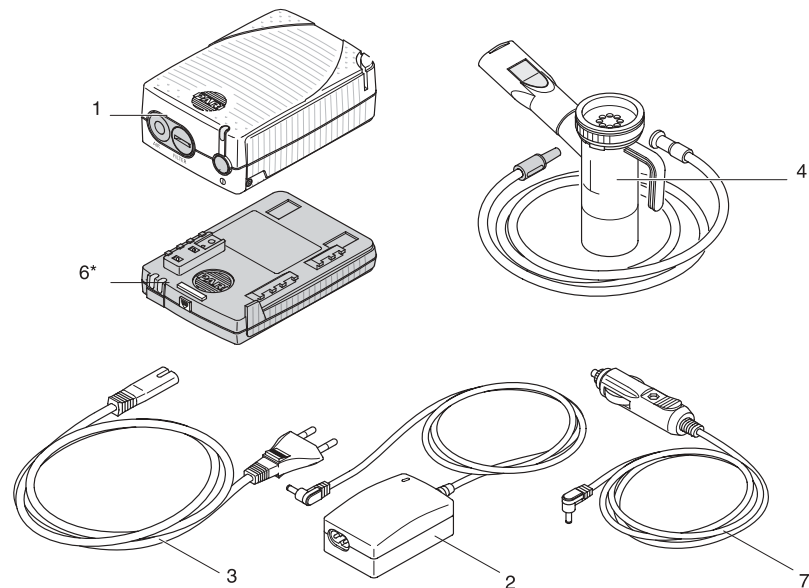
Вы должны пройти медицинское обследование перед началом лечения. Используйте только медикаменты, назначенные врачом.

\* Каждая ингаляция менее 1 часа, согласно с Европейскими Руководствами по медицинским приборам 93/42/EWG, в данном случае макс. время ингаляции составляет 20 мин.

## Инструкция по эксплуатации

### Комплект поставки

Убедитесь, что в комплекте Вашего ингалятора находятся следующие компоненты:



1. Компрессор **ПАРИ УНИ Лайт**
2. Блок питания
3. Шнур питания
4. Небулайзер **ПАРИ ЛЦ ПЛЮС** с аксессуарами и инструкцией по эксплуатации
5. Не показано: инструкция по эксплуатации **ПАРИ УНИ Лайт**

- \* только для использования с компрессором модели **ПАРИ УНИ Лайт мобил**
6. Аккумулятор
  7. Автомобильный адаптер 12 В

Если какой-либо из компонентов отсутствует, немедленно проинформируйте дилера, у которого Вы приобрели компрессор **ПАРИ УНИ Лайт (мобил)**.

## Подготовка к работе



Чтобы аппарат и аккумулятор работали безотказно, не помещайте их под прямые солнечные лучи или рядом с сильным источником тепла.

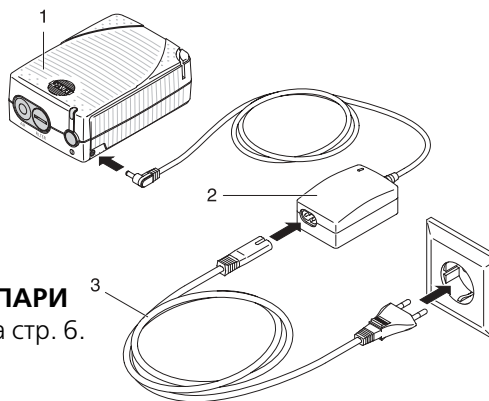
Компрессор **ПАРИ УНИ Лайт** будет работать в течение 30 минут. По истечении этого периода необходимо выключить прибор на 30 минут.

## Подготовка к работе с блоком питания

Модель **ПАРИ УНИ лайт (мобил)**:

Чтобы прибор работал от блока питания, отсоедините аккумулятор от компрессора (одновременно заряжать батарею нельзя).

- Поместите компрессор (1) на ровную твердую чистую поверхность.
- Соедините блок питания (2) с компрессором.
- Подключите шнур питания (3) к блоку и затем к подходящей розетке.
- Подготовьте небулайзер **ПАРИ ЛЦ ПЛЮС**, как описано на стр. 6.

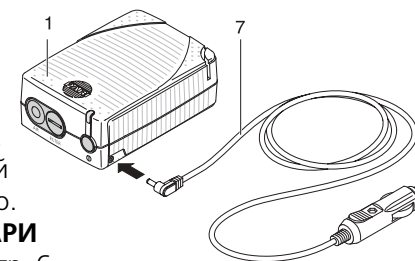


## Подготовка к работе

### Подготовка к работе с автомобильным адаптером на 12В

Чтобы прибор работал от 12В автомобильного адаптера, отсоедините аккумулятор от компрессора (одновременно заряжать аккумулятор нельзя).

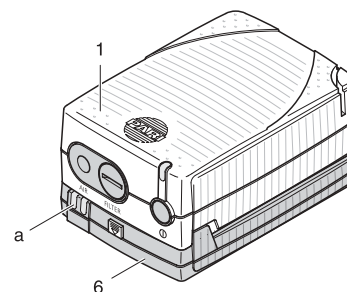
- Поместите компрессор (1) на ровную твердую чистую поверхность.
- Соедините блок питания (2) с компрессором.
- Подключите автомобильный адаптер (7) к прикуривателю.
- Подготовьте небулайзер **ПАРИ ЛЦ ПЛЮС**, как описано на стр. 6.



### Подготовка к работе с аккумулятором

Для работы прибора от аккумулятора необходимо отключить от компрессора блок питания или автомобильный адаптер.

- Прижмите аккумулятор (6) к нижней части компрессора (1) и слегка надавите.
- Установите компрессор с аккумулятором на ровную твердую чистую поверхность.
- Подготовьте небулайзер **ПАРИ ЛЦ ПЛЮС**, как описано на стр. 6.



#### **! ПРЕДУПРЕЖДЕНИЕ:**

Медленное мигание светового индикатора (a) означает разрядку аккумулятора!  
В этом случае он должен быть перезаряжен.

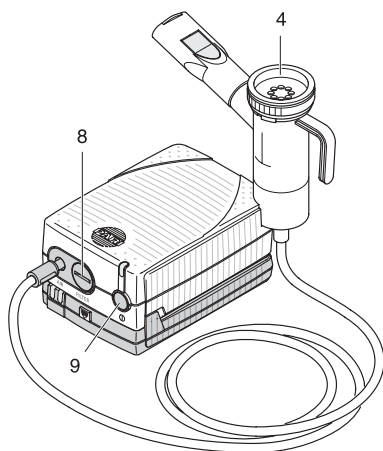
## Подготовка небулайзера к работе



Чтобы исключить риск для здоровья (инфекцию), прочтите главу «Гигиена» инструкции по эксплуатации Вашего небулайзера.

Также важно соблюдение правил, описанных в подразделах «Очистка» и «Смена фильтра» данной инструкции.

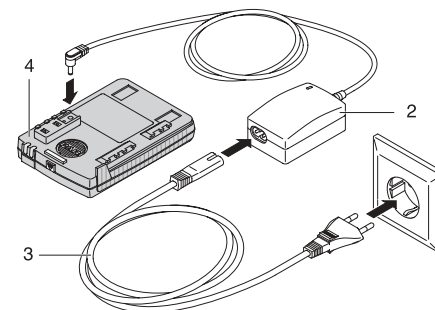
- Соедините адаптер трубки с воздушным выходом компрессора (8) и слегка поверните. Подключите другой конец соединительной трубки к небулайзеру (4).
- Убедитесь в том, что соединительная трубка прочно соединена с компрессором и небулайзером.
- Перед началом лечения вытащите небулайзер из держателя.
- Включите компрессор (переключатель (9)).
- Внимательно следуйте руководству по эксплуатации небулайзера
- После лечения поместите небулайзер в держатель.



- (4) Небулайзер **ПАРИ ЛЦ ПЛЮС** с аксессуарами и руководством по эксплуатации  
(8) воздушный выход  
(9) переключатель

## Зарядка батареи

- Отсоедините аккумулятор от компрессора. Для этого нажмите желтую клавишу на батарее (4) и одновременно выдвиньте аккумулятор.
- Подключите аккумулятор к блоку питания.
- Подключите шнур питания к блоку и затем к подходящей розетке.



### Индикаторы батареи:

**Оранжевый** – горит во время зарядки и мигает когда необходима перезарядка аккумулятора.

**Зеленый** – горит по окончании зарядки.

**Зеленый/желтый мигают попеременно** – срок годности аккумулятора истек и необходимо заменить его. (Примерно после 255 зарядок). После 240 зарядок зеленый индикатор мигает, что показывает оставшиеся 15 зарядок.

### Время зарядки

- Быстрая зарядка (до 80% емкости); 1,5 – 5 часов.
- Полная зарядка (рекомендуется) минимум 6 часов.

## Аккумулятор

- При покупке аккумулятор уже заряжен, но рекомендуется еще раз зарядить его перед первым использованием.
- Максимальное время работы от аккумулятора – примерно 55 минут. Этого достаточно для 4–5 ингаляций.
- Аккумулятор сохранит заряд, если его хранить при 21°C (комнатная температура). Если аккумулятор не используется, его необходимо зарядить снова через 3 месяца, иначе он не будет работать.
- Не храните аккумулятор в незаряженном состоянии, поскольку это сокращает его срок службы.
- Для безопасности, аккумулятор можно зарядить только 255 раз. Невозможно заряжать аккумулятор после 255 циклов (переменное мигание зеленого/желтого индикаторов). Следующий цикл зарядки отсчитывается через 10 минут, независимо от времени зарядки. Чтобы обеспечить максимальную емкость и эффективность циклов зарядки, рекомендуется использовать аккумулятор до полной разрядки (оранжевый индикатор), а затем максимально заряжать его (зеленый индикатор).

## Чистка

- Протирайте компрессор чистой сухой ветошью.



Перед чисткой отключите компрессор от сети.

В зависимости от условий окружающей среды возможно появление конденсата в соединительной трубке во время ингаляции. Чтобы обеспечить правильность лечения, конденсат нужно удалять. Для этого:

- Отсоедините трубку от небулайзера
- Очистите небулайзер, как описано в руководстве по эксплуатации.
- Соедините трубку с компрессором
- Оставьте компрессор включенным до полного удаления конденсата.

## Замена фильтра

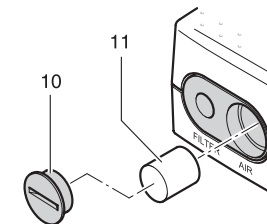
Фильтр на передней панели компрессора **ПАРИ УНИ Лайт** должен быть заменен через каждые 500 рабочих часов в нормальном рабочем режиме или 1 раз в год.

Также нужно проверять фильтр после каждой 10–12 ингаляции. Если он грязный (серого или коричневого цвета) или заблокирован, замените его.

Если фильтр смялся, также замените его. Не пытайтесь очистить фильтр и использовать его снова. Используйте только оригинальные фильтры ПАРИ, иначе Ваш компрессор может быть поврежден или лечение будет неэффективным.

Для замены фильтра:

- Снимите держатель фильтра с помощью монеты, поворотом по часовой стрелке.
- Вставьте держатель с новым фильтром в компрессор и закрепите поворотом против часовой стрелке с помощью монеты.



## Технические данные

Подключение

**ПАРИ УНИ Лайт:** 110В/ 220В/ 12В  
**ПАРИ УНИ Лайт Мобил:** 110В/ 220В/ 12В  
Аккумулятор  
Режим работы: 30 мин вкл./30 мин выкл.

Габариты:

**ПАРИ УНИ Лайт:** 13,1х9,3х4,5 см  
**ПАРИ УНИ Лайт Мобил:** 13,1х9,3х7,4 см

Вес:

**ПАРИ УНИ Лайт:** 0,4 кг  
**ПАРИ УНИ Лайт Мобил:** 0,78 кг

### Расшифровка символов


 Вкл/выкл


 Постоянный ток

 Переменный ток

 Тип Б

 Устройство 2 класса безопасности

 - Внимание, прочтите руководство по эксплуатации  
- Предупреждение

 В интересах защиты окружающей среды и переработки сырья, в конце срока эксплуатации аппарата его необходимо утилизировать.

## Технические данные

### Компрессор ПАРИ УНИ лайт с небулайзером ПАРИ ЛЦ ПЛЮС

Рабочее давление: 0,85 бара  
Скорость потока: 3,4 л/мин  
Максимальный уровень шума,  
создаваемого компрессором: 54 дБА, как определено в EN  
13544-1 раздел 26

Заполняемый объем  
небулайзера: мин. 2 мл., макс. 8 мл.

### Физические характеристики аэрозоля

При инспираторном потоке	Выход аэрозоля*	Дисперсность аэрозоля *	% частиц	
			менее 5 мкм*	менее 2 мкм*
20 л/ мин	380 мг/мин	4, 2 мкм	60	25

\* Измерение при помощи прибора Malvern Master Sizer X при t 23°C и влажности воздуха 50%. Распыление раствора NaCl 0,9% (5 мл).

## Технические данные

Результаты симуляции ингаляции ПАРИ УНИ лайт в комплексе с небулайзером ПАРИ ЛЦ ПЛЮС, как определено в EN 13544-1 Приложении СС.

Заполняемый объем:	2мл 1% NaF
Выход аэрозоля:	0,42 мл
Скорость выхода аэрозоля:	0,12 мл/мин

(Средние значения из 2 серий измерений, 3 комбинации компрессор/небулайзер, как определено в EN 13544-1 Приложении СС)

## Важные замечания

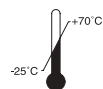
**Важно:** компрессор **ПАРИ УНИ лайт** – электрический прибор. Его нельзя оставлять без присмотра или использовать во влажных или взрывоопасных средах. Каждое использование прибора предполагает полное соблюдение Вами условий руководства по эксплуатации. Во всех случаях оператор несет ответственность за безопасность при работе с прибором, если он используется не в соответствии с инструкцией. Прибор обслуживается только в авторизованных сервис-центрах **ПАРИ**. Если ремонт произведен в авторизованном сервис-центре **ПАРИ**, Вы должны взять сертификат с датой, характером ремонта, названием и подписью фирмы. С прибором могут использоваться только оригинальные аксессуары.

Компания **ПАРИ** не несет ответственности за некорректную работу или поломку прибора в случае несоблюдения условий данного руководства.

Отключите прибор от электросети для его полной остановки.

Компания **ПАРИ** оставляет за собой право на любые технические модификации.

Использование и хранение при:



Температуре  $-25/+70^{\circ}\text{C}$

RH  
10% - 100%

Относительной влажности 10% - 100%

P  
500hPa-1060hPa

Атмосферном давлении 500 гПа -1060 гПа.



Гарантийная пломба

## Условия гарантии

Во время гарантийного срока компания **ПАРИ** ГмбХ или ее авторизованные сервис-центры обеспечат ремонт или замену аппарата бесплатно. Мы не изменяем и не отказываемся от этого условия. Гарантия не распространяется на повреждение корпуса аппарата в результате неправильного использования.

Гарантия истекает в случае ремонта неавторизованными лицами. Компенсация за повреждения не производится.

Если у Вас есть жалобы, обращайтесь к дилеру или перешлите прибор компании **ПАРИ** ГмбХ в оригинальной упаковке, вложив гарантийный талон с печатью дилера.

Гарантийный срок – 2 года с даты продажи.



Лидер в области эффективной ингаляционной терапии



**Ваш дилер:**

**Дата покупки:**

©2004 Лидер в области эффективной ингаляционной терапии

**PARI** GmbH, Германия

Moosstasse 9 • D-82319 Starnberg • Germany  
Tel.: +49 (8151) 279-0 • Fax: +49 (8151) 279-101

Представительство в России:  
ООО "ПARI синергия в медицине"  
105122, Москва, Щелковское шоссе, 5, стр. 1  
Тел./факс: (095) 747-10-36

E-mail: [info@pari.de](mailto:info@pari.de) • <http://www.pari.com.ru>